

表面贴装型·音叉型晶体谐振器 ST2012SB〔消费类电子产品 / 手机设备用〕

2.0×1.2mm



RoHS指令对应产品

■特点

- 超小型、薄型
- 陶瓷封装
- 可对应回流焊

■用途

- 消费类电子产品/ 手机设备用

■型号表示方法

ST2012SB 32768 □□ H P W □□
① ② ③ ④ ⑤ ⑥ ⑦

- ①系列名称
③负载容量

H5	12.5 pF	标准
E0	9.0 pF	
C0	7.0 pF	
B0	6.0 pF	
A0	5.0 pF	
Z0	4.0 pF	

- ②频率 32.768kHz
④频率容差
(常温偏差)

H	±20×10 ⁻⁶
---	----------------------

- ⑤工作温度范围

P	-40 ~ +85°C
---	-------------

- ⑥频率温度特性

W	±200×10 ⁻⁶
---	-----------------------

- ⑦个别规格

包装方式(载带包装 3000/ 12000个/ 卷盘)

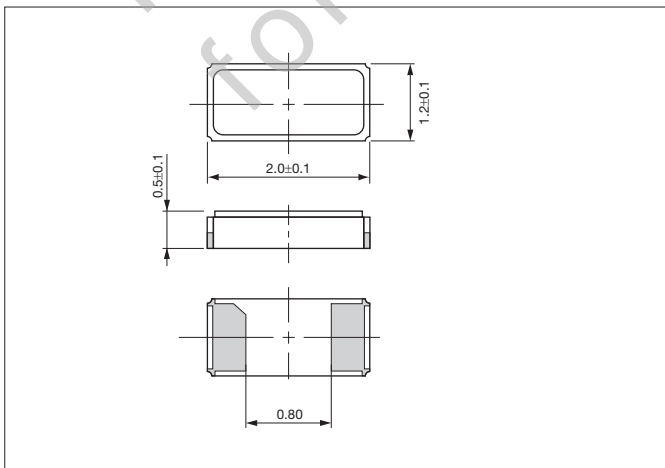
■规格

项目	记号	规格	单位	备注
公称频率	f _{nom}	32.768	kHz	
频率容差	f _{tol}	±20	×10 ⁻⁶	25°C±3°C
顶点温度	T _i	+25±5	°C	
二次温度系数	B	-0.04 max.	×10 ⁻⁶ / °C ²	
串联电阻	R1	80 k max.	ohm	
串联电容	C1	5.8 typ.	fF	
并联电容	C0	1.3 typ.	pF	
负载容量	CL	4.0/ 5.0/ 6.0/ 7.0/ 9.0/ 12.5	pF	其他信息, 敬请咨询。
推荐激励级	DL	0.1	μW	0.5 max.
工作温度范围	T _{use}	-40 ~ +85	°C	
存储温度范围	T _{stg}	-40 ~ +85	°C	
频率长期变化	f _{age}	±3	×10 ⁻⁶	

kHz
晶体
元件

■外形尺寸

(单位: mm)



■推荐焊盘图案

(单位: mm)

