

表面贴装型 CX5032SB [移动通信应用]

5.0×3.2mm



RoHS指令对应产品

■特点

- 用于通信设备的标准频率阵容
- 陶瓷封装
- 可对应回流焊

■用途

- 移动通信、Bluetooth\*、无线LAN

※Bluetooth\*是Bluetooth SIG Inc. (美国蓝牙公司)的注册商标。

■型号表示方法

CX5032SB 26000 HO F L J Z1  
① ② ③ ④ ⑤ ⑥ ⑦

①系列名称	HO	12 pF	②频率	F	$\pm 10 \times 10^{-6}$
③负载容量			④频率容差 (常温偏差)		

⑤工作温度范围以及⑥频率温度特性	LJ	-30 ~ +85°C	$\pm 15 \times 10^{-6}$
------------------	----	-------------	-------------------------

⑦个别规格(产品目录以[Z1]标示)

包装方式(载带包装 1000个/卷盘)

■规格

项目	记号	标准规格		单位	备注
频率	f <sub>nom</sub>	9800 ~ 50000	50 ~ 80 (MHz)	kHz	
泛音次数	OT	Fundamental	3rd. Overtone	—	
负载容量	CL	12		pF	其他负载容量, 敬请咨询。
频率容差	f <sub>tol</sub>	±10		×10 <sup>-6</sup>	25°C±3°C
串联电阻	R1	表 1		ohm	
激励级	DL	表 2		μW	
工作温度范围	T <sub>use</sub>	-30 ~ +85		°C	
储存温度范围	T <sub>stg</sub>	-40 ~ +85		°C	
频率温度特性	f <sub>tem</sub>	±15		×10 <sup>-6</sup>	对于25°C频率的偏差

以上规格为规格示例, 如需其他规格, 敬请咨询。

■表1 串联电阻

频率范围	串联电阻
9800 ≤ f <sub>nom</sub> < 10000 kHz	150Ω max.
10000 ≤ f <sub>nom</sub> < 12000 kHz	80Ω max.
12000 ≤ f <sub>nom</sub> < 26000 kHz	50Ω max.
26000 ≤ f <sub>nom</sub> ≤ 50000 kHz	40Ω max.
* 50 ≤ f <sub>nom</sub> ≤ 80 (MHz)	80Ω max.

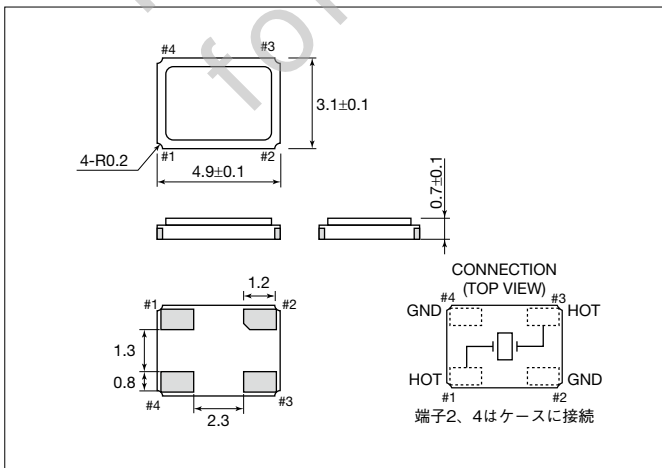
\* 3rd Overtone

■表2 激励级

频率范围	激励级
9800 ≤ f <sub>nom</sub> ≤ 50000 kHz	10μW (100μW max.)
50 ≤ f <sub>nom</sub> ≤ 80 (MHz)	

■外形尺寸

(单位: mm)



■推荐焊盘图案

(单位: mm)

