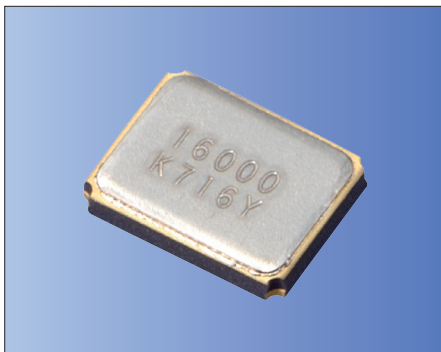


表面贴装型 CX3225SB [车载应用]

3.2×2.5mm



AEC-Q200 RoHS指令对应产品

■特点

- 车载应用晶体谐振器
- 小型、薄型(3.2×2.5×0.55mm)
- 陶瓷封装
- 可对应回流焊

■用途

- 汽车电子设备
- 高速车载网络
- 车载摄像机

■型号表示方法

CX3225SB 19200 D0 G S S CC  
① ② ③ ④ ⑤ ⑥ ⑦

①系列名称  
②频率  
③负载容量  
④频率容差(常温偏差)

D0 8 pF  
G ±15×10<sup>-6</sup>

⑤工作温度范围以及⑥频率温度特性  
SS -40 ~ +125°C ±50×10<sup>-6</sup>

⑦个别规格(产品目录以CC标示)

包装方式(载带包装 3000个/卷盘)

■规格

| 项目     | 记号               | 标准规格          | 单位                | 备注            |
|--------|------------------|---------------|-------------------|---------------|
| 频率     | f <sub>nom</sub> | 12000 ~ 54000 | kHz               |               |
| 泛音次数   | OT               | Fundamental   | -                 |               |
| 负载容量   | CL               | 8             | pF                | 其他负载容量, 敬请咨询。 |
| 频率容差   | f <sub>tol</sub> | ±15           | ×10 <sup>-6</sup> | 25°C±3°C      |
| 串联电阻   | R1               | Table 1       | ohm               |               |
| 激励级    | DL               | Table 2       | μW                |               |
| 工作温度范围 | T <sub>use</sub> | -40 ~ +125    | °C                |               |
| 储存温度范围 | T <sub>stg</sub> | -40 ~ +125    | °C                |               |
| 频率温度特性 | f <sub>tem</sub> | ±50           | ×10 <sup>-6</sup> | 对于25°C频率的偏差   |

以上规格为规格示例, 如需其他规格, 敬请咨询。

■Table1 串联电阻

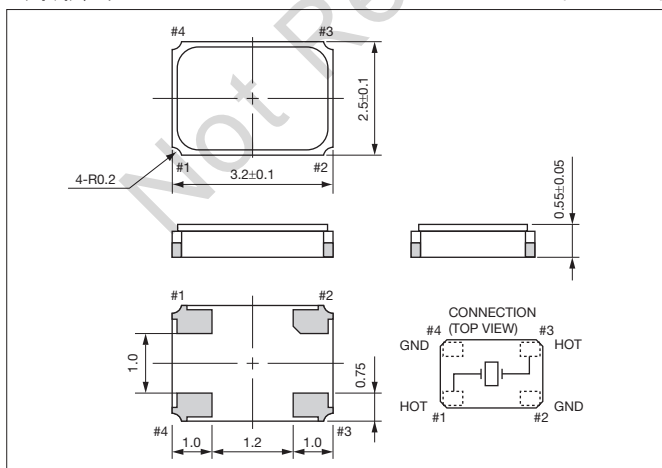
| 频率范围                                | 串联电阻      |
|-------------------------------------|-----------|
| 12000 ≤ f <sub>nom</sub> < 13000kHz | 150Ω max. |
| 13000 ≤ f <sub>nom</sub> < 20000kHz | 80Ω max.  |
| 20000 ≤ f <sub>nom</sub> ≤ 54000kHz | 50Ω max.  |

■Table2 激励级

| 频率范围                                | 激励级              |
|-------------------------------------|------------------|
| 12000 ≤ f <sub>nom</sub> ≤ 54000kHz | 10μW(100μW max.) |

■外形尺寸

(单位: mm)



■推荐焊盘图案

(单位: mm)

