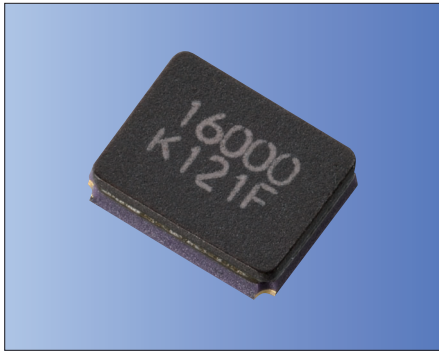


表面贴装型 CX3225CA [车载应用]

3.2×2.5mm



AEC-Q200 RoHS指令对应产品

■特点

- 车载应用晶体谐振器
- 小型、薄型 厚度0.8mm
- 陶瓷封装
- 可对应回流焊

■用途

- 发动机操纵机构
- 高速车载网络

■型号表示方法

CX3225CA 16000 D0 P S V CC
① ② ③ ④ ⑤ ⑥ ⑦

①系列名称
③负载容量

②频率
④频率容差
(常温偏差)

D0 8 pF

P ±50×10⁻⁶

⑤工作温度范围以及⑥频率温度特性

SV -40 ~ +125°C ±150×10⁻⁶

⑦个别规格(产品目录以CC标示)

包装方式(载带包装 3000个/卷盘)

■规格

项目	记号	标准规格	单位	备注
频率	f _{nom}	12000 ~ 54000	kHz	
泛音次数	OT	Fundamental	-	
负载容量	CL	8	pF	其他负载容量, 敬请咨询。
频率容差	f _{tol}	±50	×10 ⁻⁶	25°C±3°C
串联电阻	R1	Table 1	ohm	
激励级	DL	Table 2	μW	
工作温度范围	T _{use}	-40 ~ +125	°C	
储存温度范围	T _{stg}	-40 ~ +150	°C	
频率温度特性	f _{tem}	±150	×10 ⁻⁶	对于25°C频率的偏差

以上规格为规格示例, 如需其他规格, 敬请咨询。

■Table1 串联电阻

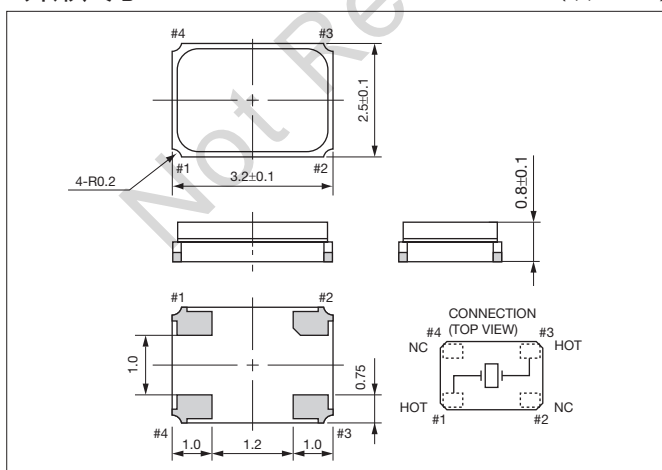
频率范围	串联电阻
12000 ≤ f _{nom} < 13560kHz	200Ω max.
13560 ≤ f _{nom} < 16000kHz	120Ω max.
16000 ≤ f _{nom} ≤ 54000kHz	100Ω max.

■Table2 激励级

频率范围	激励级
12000 ≤ f _{nom} ≤ 54000kHz	10μW (200μW max.)

■外形尺寸

(单位: mm)



■推荐焊盘图案

(单位: mm)

