

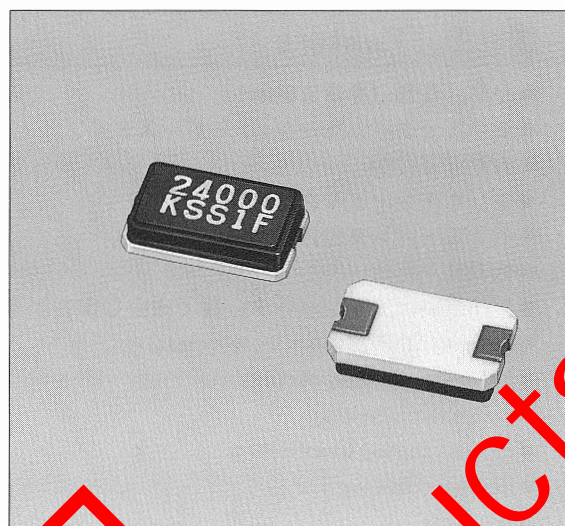
水晶振動子 (Crystal Unit)

CX-11F

表面実装対応リードレスタイプ/SMD

■特長/Feature

- 小形、薄形 (厚さ1.8mm)
- 自動搭載用
- セラミックパッケージ リードレスタイプ
- エンボステーピング
- リフローハンダ付け
- 発振回路は、インバーター段で十分な出力が得られます。
- Compact, thin (thickness 1.8mm)
- For self-loading
- Ceramic package leadless type
- Emboss taping
- Reflow soldering
- The oscillation circuit can obtain sufficient output at the inverter stage.

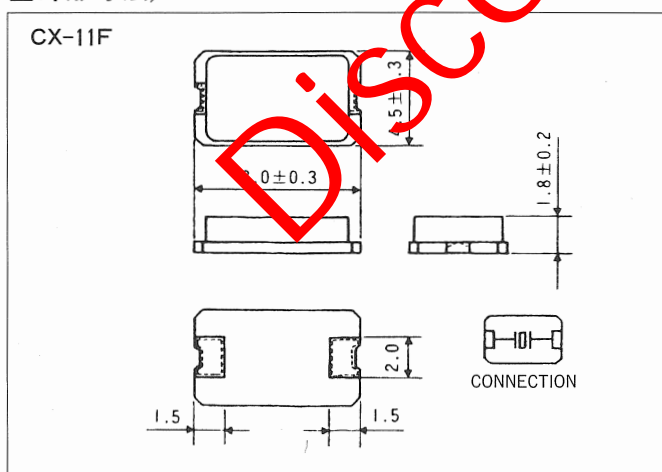


■仕様/Specification

型名 (Type)		CX-11F
周波数範囲 (Frequency Range) (MHz)		8 ~ 70
標準周波数 (Standard Frequency)		Table 1
動作温度範囲 (Operating Temp. Range)		-10 ~ +70°C
保存温度範囲 (Storage Temp. Range)		-40 ~ +85°C
周波数偏差 (Frequency Tolerance)	at 25°C	$\pm 30, \pm 50, \pm 100 \times 10^{-6}$
	Over The Oper. Temp. Range	$\pm 30, \pm 50, \pm 100 \times 10^{-6}$ (referred to 25°C)
負荷容量 (Load Capacitance)		15pF
耐衝撃性 (Shock)		硬質木板上、10cm高、自然落下3回 (Three drops onto hard wood board from the height of 10cm)
耐振性 (Vibration)		周波数10 ~ 55Hz全振幅1.5mm、 直交3方向各2時間 (10~55Hz, amplitude 1.5mm, each to 3 directions, 2 hours each)

※テーピング個装:一単位1,000個 Taping item packaging: one unit, 1,000pcs

■外形寸法/Outline

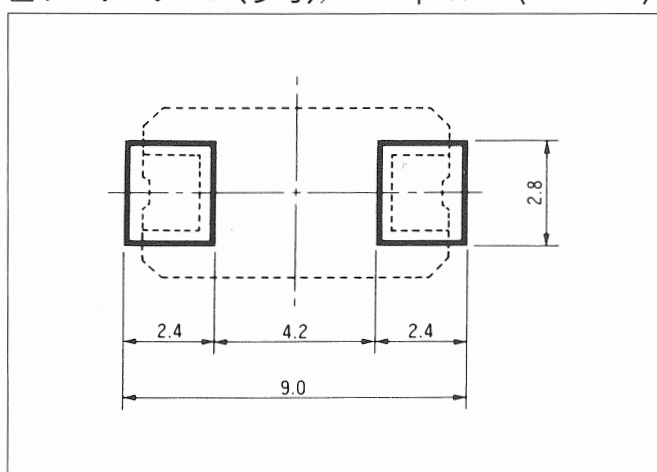


■Table 1 標準周波数/Standard Frequency

標準周波数 (MHz) Standard Frequency	
14.31818	28.63636
16.000	30.000
16.386	32.000
16.9344	33.8688
19.6608	36.000
20.000	40.000
21.47727	45.1584
24.000	

※上記以外の周波数は、お問い合わせ下さい。
Please inquire about frequencies other than the above.

■ランドパターン(参考)/Land pattern (reference)



Dimensions (mm)