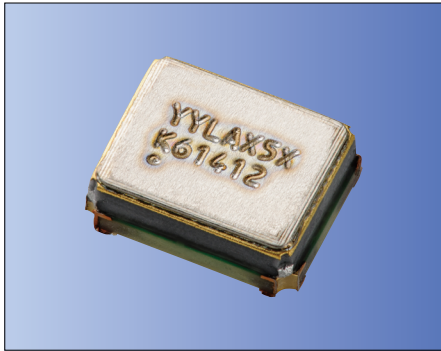




表面贴装型TCXO KT2016K系列

2.0×1.6mm



**AEC-Q100/200** **RoHS指令对应产品**  
※AEC-Q100 是选项

### ■特点

- 小型表面贴装类型 (2.0×1.6×0.8mm)
- 频率温度特性  
: ±2.0×10<sup>-6</sup>/ -30~+85° C  
: ±0.5×10<sup>-6</sup>/ -30~+85° C (可对应GNSS)
- 电源电压: 可对应1.68~3.63V
- 可用回流焊
- 工作温度: -40~+105° C (可选)
- Disable功能 (可选)

### ■用途

- 移动通信、W-LAN等
- 特定小功率无线通信
- 各种GNSS

### ■型号表示方法

KT2016K 26000 □ □ □ □ □ XX  
① ② ③ ④ ⑤ ⑥ ⑦ ⑧

- ①系列名称
- ②输出频率
- ③频率温度特性

A	±0.5×10 <sup>-6</sup>
B	±1.0×10 <sup>-6</sup>
C	±1.5×10 <sup>-6</sup>
D	±2.0×10 <sup>-6</sup>

- ④下限保证温度

C	-30° C
E	-20° C
G	-10° C

- ⑤上限保证温度

W	+85° C
V	+80° C
U	+75° C

- ⑥电源电压

18	1.8V	28	2.8V
30	3.0V	33	3.3V

- ⑦电压控制功能

T	无电压控制
规格代号*	带电压控制

※如需带电压控制, 敬请咨询。  
⑧个别规格

包装方式(载带包装 15000个/卷盘)

### ■规格

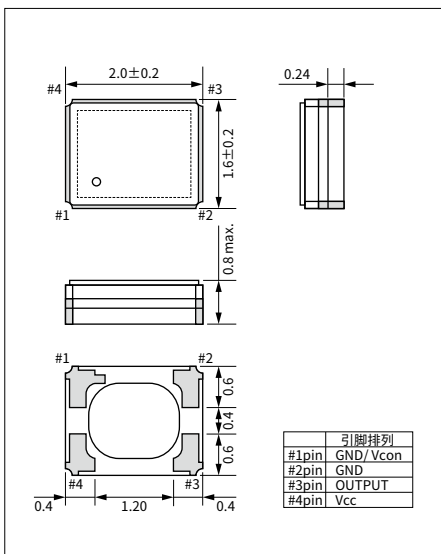
项 目	记 号	条 件/备 注	规 格		单 位
			Min.	Max.	
输出频率范围	f <sub>o</sub>	标准输出频率: 19.2, 26.0, 32.0, 38.4, 48.0, 52.0	19.2	52	MHz
频率容差	f <sub>tol</sub>	vs 温度	-0.5/ -2	+0.5/ +2	×10 <sup>-6</sup>
		vs 负载	-0.2	+0.2	
		vs 电源电压	-0.2	+0.2	
频率老化特性	f <sub>age</sub>	Per Year	-1	+1	×10 <sup>-6</sup>
储存温度范围	T <sub>stg</sub>		-40	+85	°C
工作温度范围	T <sub>use</sub>		-30	+85	°C
电压控制范围	f <sub>cont</sub>	正方向(Positive)	±8	±15	×10 <sup>-6</sup>
电源电压	V <sub>cc</sub>		1.68	3.63	V
输出电压	V <sub>pp</sub>	Clipped Sine*、负载10k ohm // 10pF	0.8	—	Vp-p
工作电流(最大负载时)	I <sub>cc</sub>		—	2	mA
谐波含有率	—		—	-5	dBc

\* 本产品没有内置直流通用电容器。请在振荡器输出线路上连接直流切割用电容器(1nF以上)后使用。

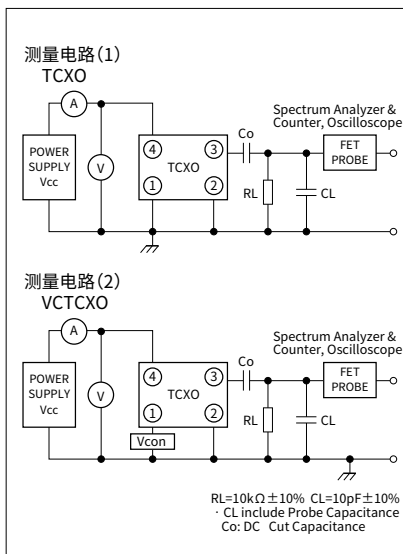
\* 格为标准产品规格, 有关其他要求规格, 敬请咨询。

### ■外形尺寸

(单位: mm)



### ■测量电路



### ■推荐焊盘图案

(单位: mm)

