



表面贴装型 CT1612RB (移动通信应用)

1.6×1.2mm



RoHS指令对应产品

### ■特点

- 内置热敏电阻的小型晶体谐振器
- 用于通信设备标准频率阵容
- 可对应自动装配、回流焊
- 陶瓷封装保证高可靠性

### ■用途

- 移动通信、GNSS

### ■型号表示方法

CT1612RB 38400 □□ □□ □□ □□

① ② ③ ④ ⑤ ⑥ ⑦

- ①系列名称
- ②公称频率
- ③负载容量

- ④频率容差 (常温偏差)

<b>B0</b>	6 pF	—
<b>C0</b>	7 pF	—
<b>D0</b>	8 pF	标准

<b>F</b>	±10×10 <sup>-6</sup>	标准
<b>G</b>	±15×10 <sup>-6</sup>	—

- ⑤工作温度范围以及⑥频率温度特性

<b>LH</b>	-30 ~ +85° C	±12×10 <sup>-6</sup> (at -30 ~ +85° C)
-----------	--------------	--

- ⑦个别规格

包装方式(载带包装 15000个/卷盘)

### ■规格

项目	记号	标准规格	单位	备注
频率	f <sub>nom</sub>	38400 ~ 76800	kHz	
泛音次数	OT	Fundamental	—	
负载容量	CL	8	pF	其他负载容量, 敬请咨询。
频率容差	f <sub>tol</sub>	±10	×10 <sup>-6</sup>	25° C ±3° C
串联电阻	R1	Table 1	ohm	
激励级	DL	10	μW	100μW max.
工作温度范围	T <sub>use</sub>	-30 ~ +85	°C	
储存温度范围	T <sub>stg</sub>	-40 ~ +105	°C	
频率温度特性	f <sub>tem</sub>	±12	×10 <sup>-6</sup>	
热敏电阻的电阻值	—	Table 2	ohm	25° C ±3° C
热敏电阻B常数	—	Table 3	K	25° C ~ 50° C

以上为标准品技术参数, 如需其他规格, 敬请咨询。

### ■Table1 串联电阻

频率范围	串联电阻
38400 ~ 76800kHz	50Ω max.

### ■Table2 热敏电阻的电阻值

电阻值	规格
100kΩ	±1%

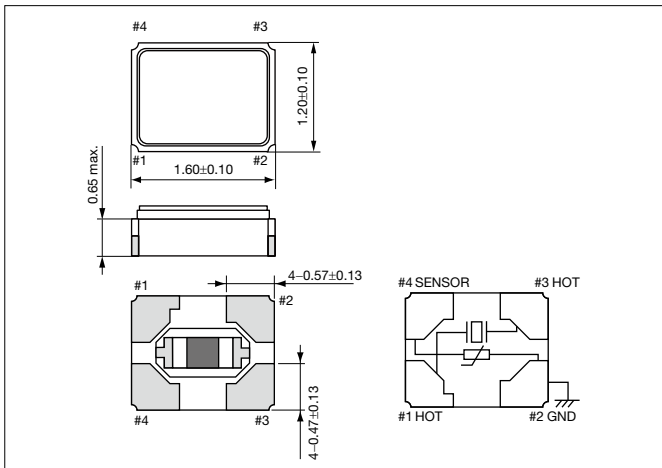
### ■Table3 热敏电阻B常数

B常数	规格
4250K	±1%

晶体谐振器

### ■外形尺寸

(单位: mm)



### ■推荐焊盘图案

(单位: mm)

