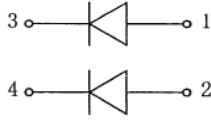


FRD

50A Avg 1200 Volts

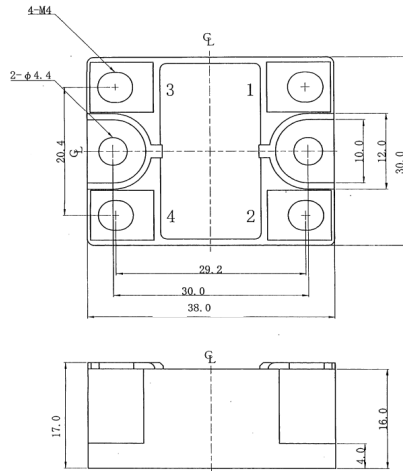
P2H50F12

■回路図 CIRCUIT



■外形寸法図 OUTLINE DRAWING

Dimension: [mm]



■最大定格 Maximum Ratings

項目 Parameter	記号 Symbol	耐圧クラス Grade		単位 Unit
		P2H50F12		
くり返しピーク逆電圧 Repetitive Peak Reverse Voltage	*1 V _{RRM}	1200		V

項目 Parameter	記号 Symbol	条件 Conditions	定格値 Max. Rated Value	単位 Unit		
平均整流電流 Average Rectified Output Current	*1 I _{O(AV)}	商用周波数 180° 通電 Half Sine Wave	T _c =41°C 50	A		
実効順電流 RMS Forward Current	*1 I _{F(RMS)}		78	A		
サージ順電流 Surge Forward Current	*1 I _{FSM}	50Hz 正弦半波, 1サージ, 非くり返し Half Sine Wave, 1Pulse, Non-Repetitive	450	A		
電流二乗時間積 I Squared t	*1 I ² t	2~10ms	1000	A ² s		
動作接合温度範囲 Operating Junction Temperature Range	T _{jw}		-40 ~ +150	°C		
保存温度範囲 Storage Temperature Range	T _{stg}		-40 ~ +125	°C		
絶縁耐圧 Isolation Voltage	V _{iso}	端子-ベース間, AC 1分間 Terminal to Base, AC 1min	2500	V		
締付トルク Mounting Torque	ベース部 Mounting	F	サーマルコンパウンド塗布 Greased	M4	1.5 (1.4)	N・m
	主端子部 Terminal		M4	1.5 (1.4)	N・m	

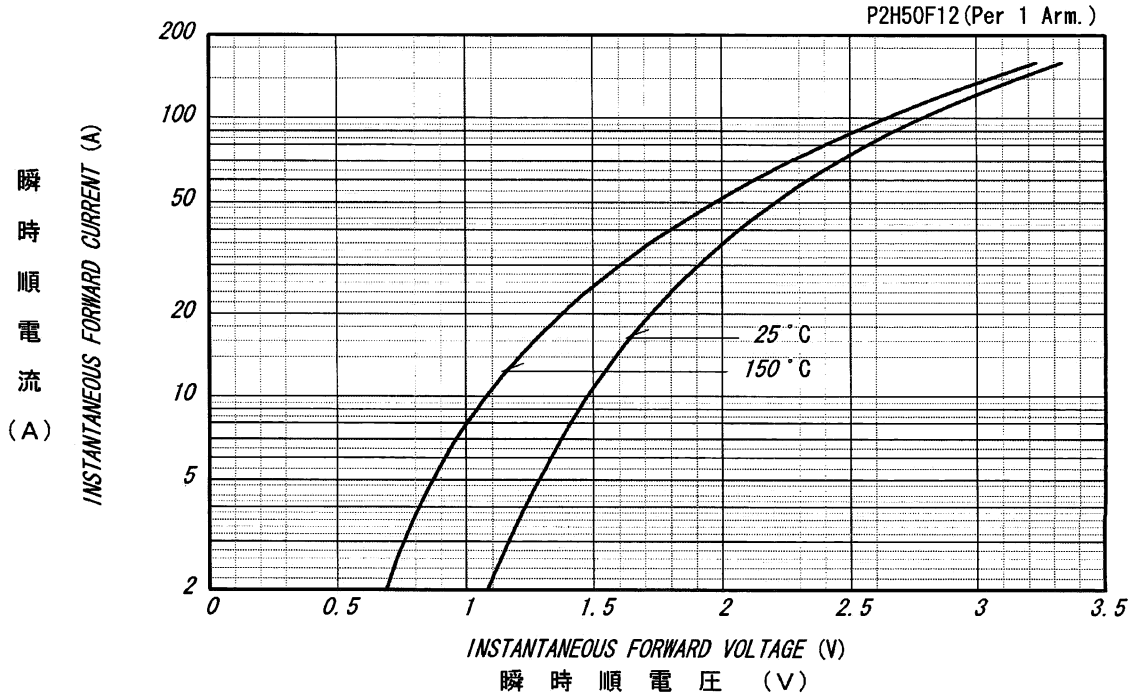
■電気的特性 Electrical Characteristics

項目 Parameter	記号 Symbol	条件 Conditions	特性値 (最大) Maximum Value	単位 Unit
ピーク逆電流 Peak Reverse Current	*1 I _{RM}	T _j =25°C, V _{RM} =V _{RRM}	1.0	mA
ピーク順電圧 Peak Forward Voltage	*1 V _{FM}	T _j =25°C, I _{FM} =50A	2.2	V
逆回復時間 Reverse Recovery Time	*1 t _{rr}	T _j =25°C, I _{FM} =50A, -di/dt=100A/μs	300	ns
熱抵抗 Thermal Resistance	*1 R _{th(j-c)}	接合部-ケース間 Junction to Case	0.7	°CW

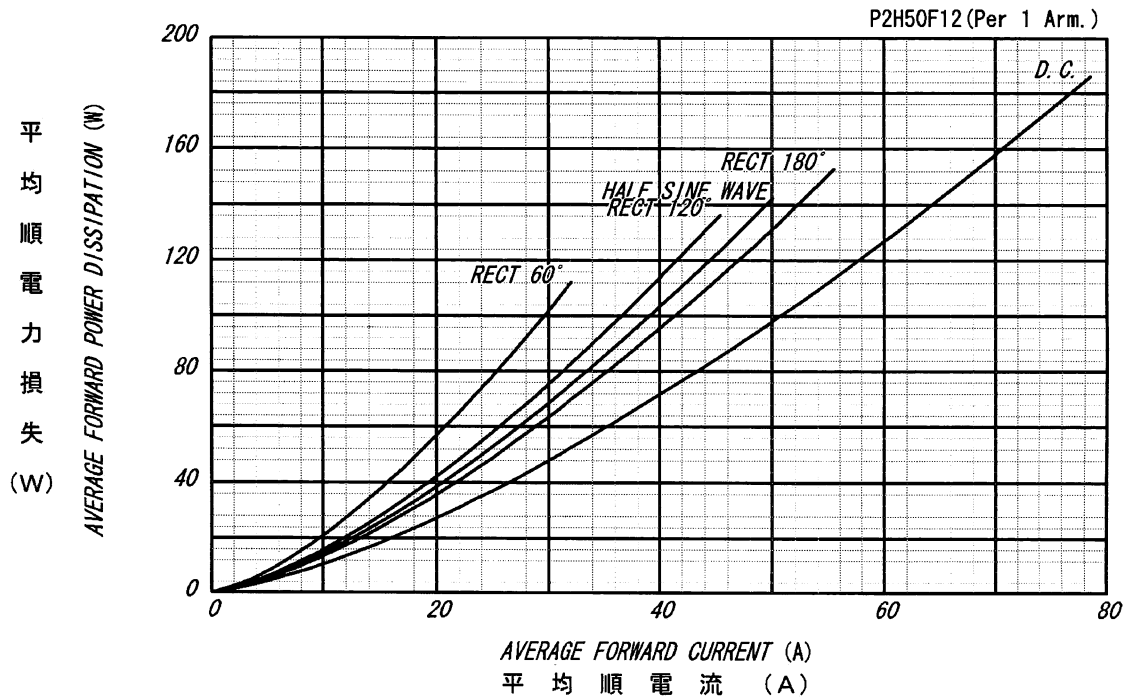
質量 --- 約 35g
Approximate Weight

*1: 1アーム当りの値 Value Per 1 Arm.

順電圧特性
FORWARD CURRENT VS. VOLTAGE

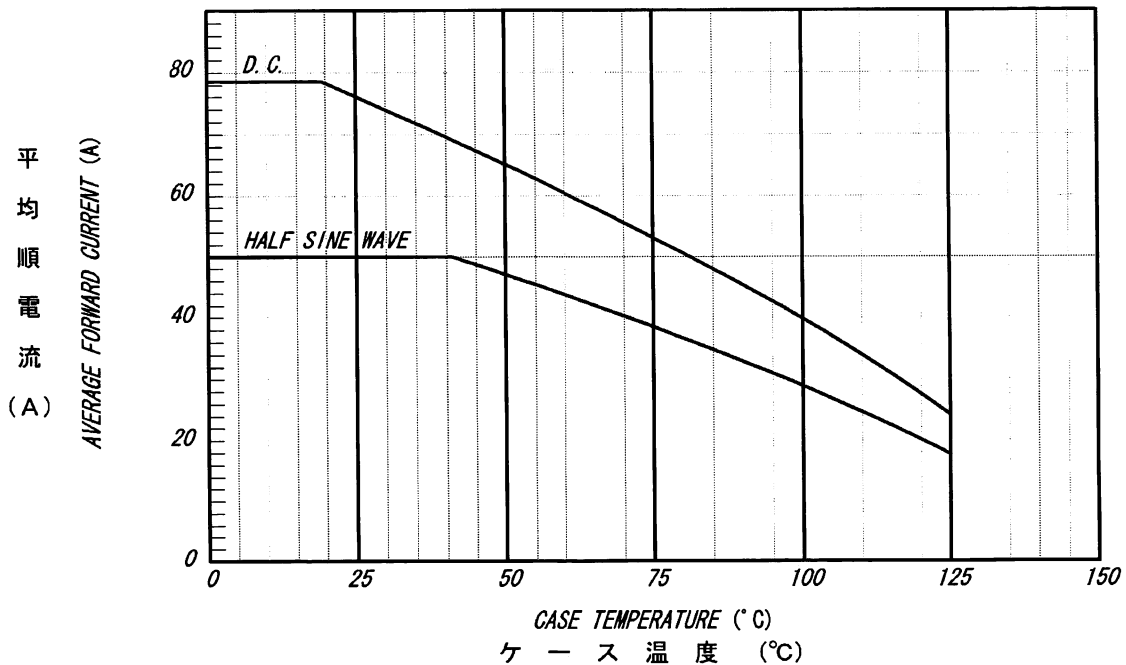


平均順電力損失特性
AVERAGE FORWARD POWER DISSIPATION



平均順電流 - ケース温度定格
 AVERAGE FORWARD CURRENT VS. CASE TEMPERATURE

P2H50F12 (Per 1 Arm.)



過渡熱抵抗特性
 MAXIMUM TRANSIENT THERMAL IMPEDANCE

