



## Diode Module

### K02DE100N080AAA

#### 特徴

#### Feature

- RoHS 指令準拠  
RoHS Compliant

#### 用途

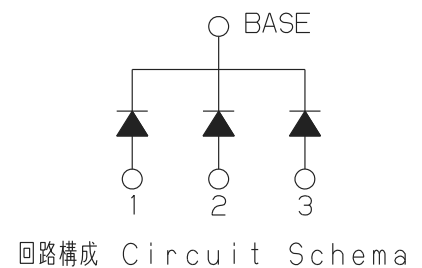
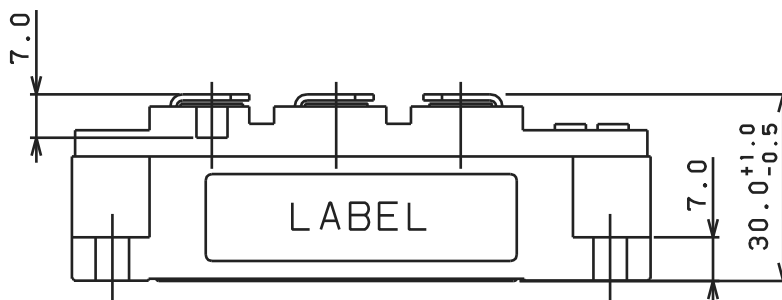
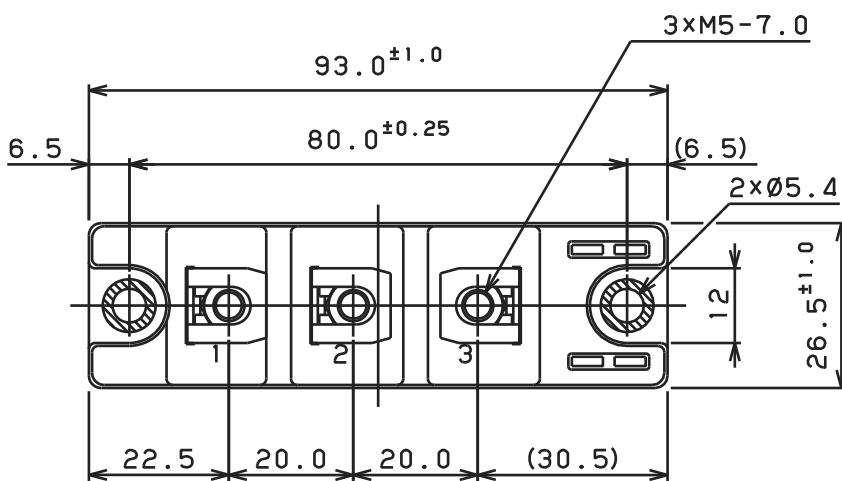
#### Application

- 一般整流用  
For General Use



#### 外形図

#### Outline Drawing



【単位：mm】

最大定格 Maximum Ratings

項目 Parameter	記号 Symbol	耐圧クラス Grade		単位 Unit
		K02DE100N080AAA		
くり返しピーク逆電圧 *1 Repetitive Peak Reverse Voltage	V <sub>RRM</sub>	800		V
非くり返しピーク逆電圧 *1 Non Repetitive Peak Reverse Voltage	V <sub>RSM</sub>	900		V

項目 Parameter	記号 Symbol	条件 Conditions	定格値 Max. Rated Value	単位 Unit	
平均整流電流 *1 Average Rectified Output Current	I <sub>o (AV)</sub>	商用周波数 180° 通電 Tc=125°C Half Sine Wave	100	A	
		3-Phase 120° 通電 Tc=110°C	88	A	
サージ順電流 *1 Surge Forward Current	I <sub>FSM</sub>	50Hz 正弦半波, 1 サイクル, 非くり返し Half Sine Wave, 1Pulse, Non-Repetitive	2000	A	
電流二乗時間積 *1 I Squared t	I <sup>2</sup> t	2~10ms	20000	A <sup>2</sup> s	
動作接合温度範囲 Operating Junction Temperature Range	T <sub>jw</sub>		-40 ~ +150	°C	
保存温度範囲 Storage Temperature Range	T <sub>stg</sub>		-40 ~ +125	°C	
締付トルク Mounting Torque	ベース部 Base	サーマルコンパウンド塗布 Greased	M5	2.4 ~ 2.8	N・m
	主端子部 Terminal		M5	2.4 ~ 2.8	N・m

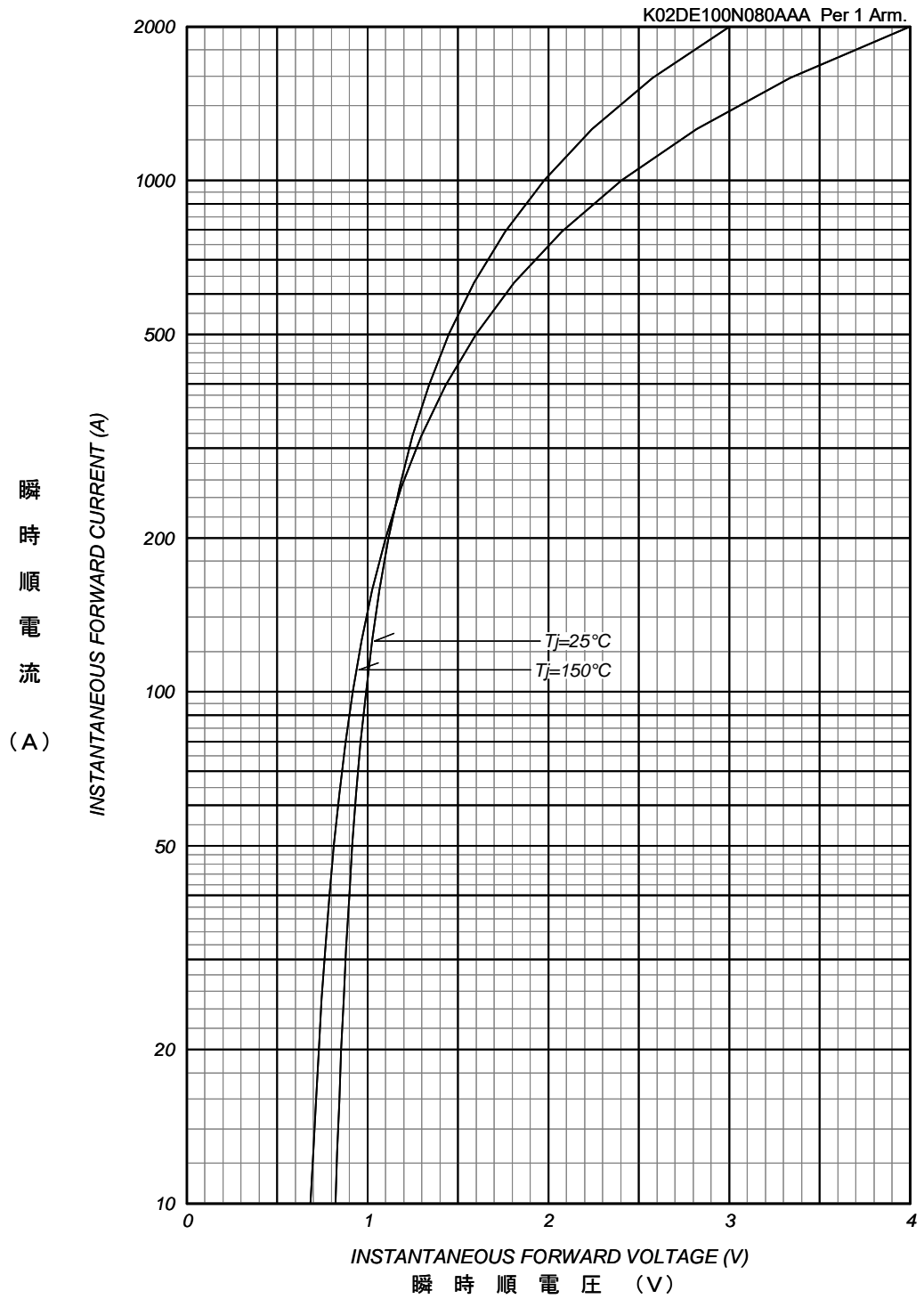
電気的特性 Electrical Characteristics

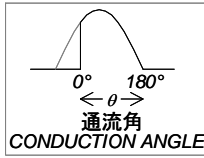
項目 Parameter	記号 Symbol	条件 Conditions	特性値 (最大) Maximum Value	単位 Unit
ピーク逆電流 *1 Peak Reverse Current	I <sub>RM</sub>	T <sub>j</sub> =150°C, V <sub>RM</sub> =V <sub>RRM</sub>	5	mA
ピーク順電圧 *1 Peak Forward Voltage	V <sub>FM</sub>	T <sub>j</sub> = 25°C, I <sub>FM</sub> = 320A	1.25	V
	V <sub>(FO)</sub> *2	T <sub>j</sub> =150°C	0.76	V
	r <sub>f</sub> *2	T <sub>j</sub> =150°C	1.73	mΩ
熱抵抗 *1 Thermal Resistance	R <sub>th(j-c)</sub>	接合部-ケース間(Tc 測定点: チップ直下) Junction to Case	0.2	°C/W
接触熱抵抗 *1 Thermal Resistance	R <sub>th(c-f)</sub>	ケース-フィン間, サーマルコンパウンド塗布 Case to Fin, Greased	0.2	°C/W

質量 --- 約 105g Approximate Weight

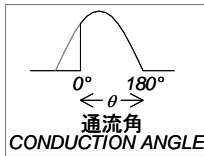
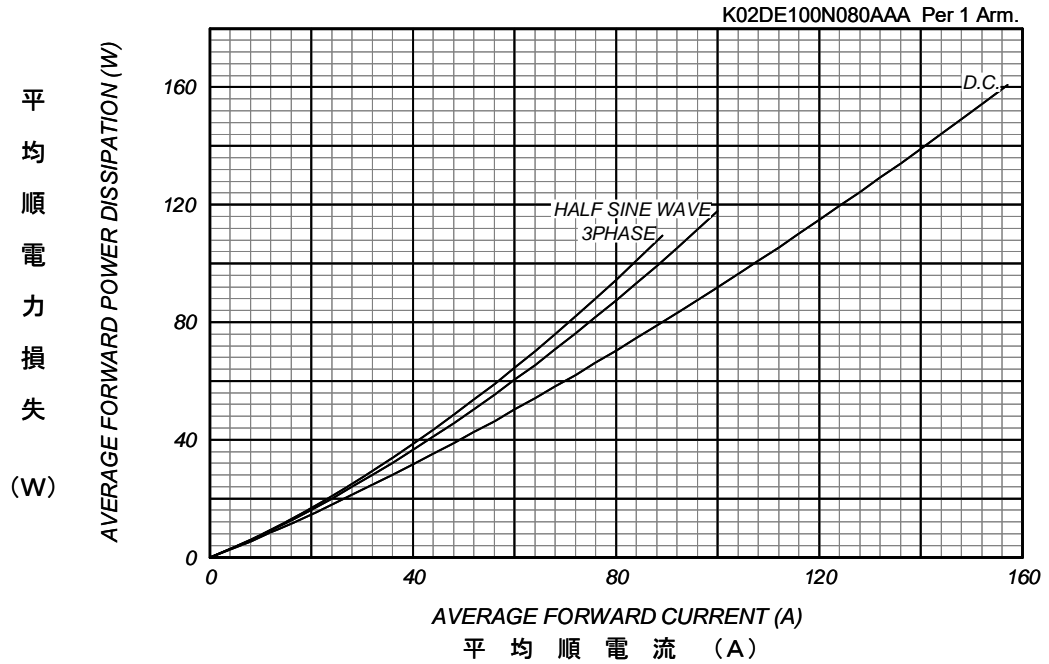
\*1 : 1 アーム当りの値 Value Per 1 Arm. \*2 :  $V_F \doteq V_{(FO)} + I_F \times r_f$  For power-loss calculation only

順電圧特性  
FORWARD CURRENT VS. VOLTAGE

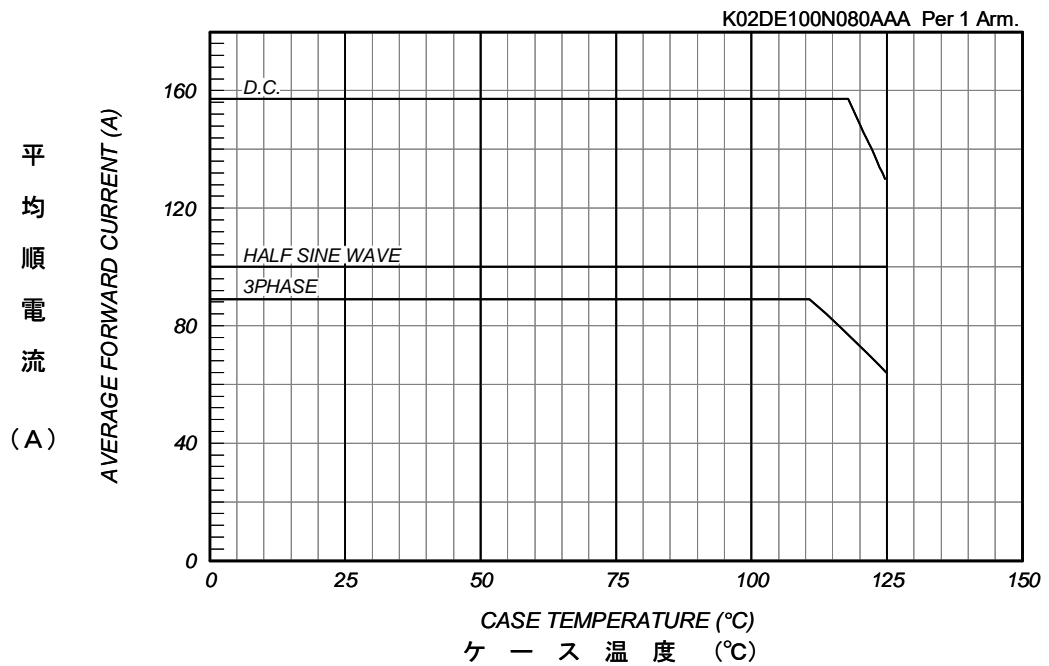




平均順電力損失特性  
AVERAGE FORWARD POWER DISSIPATION



平均順電流 - ケース温度定格  
AVERAGE FORWARD CURRENT VS. CASE TEMPERATURE

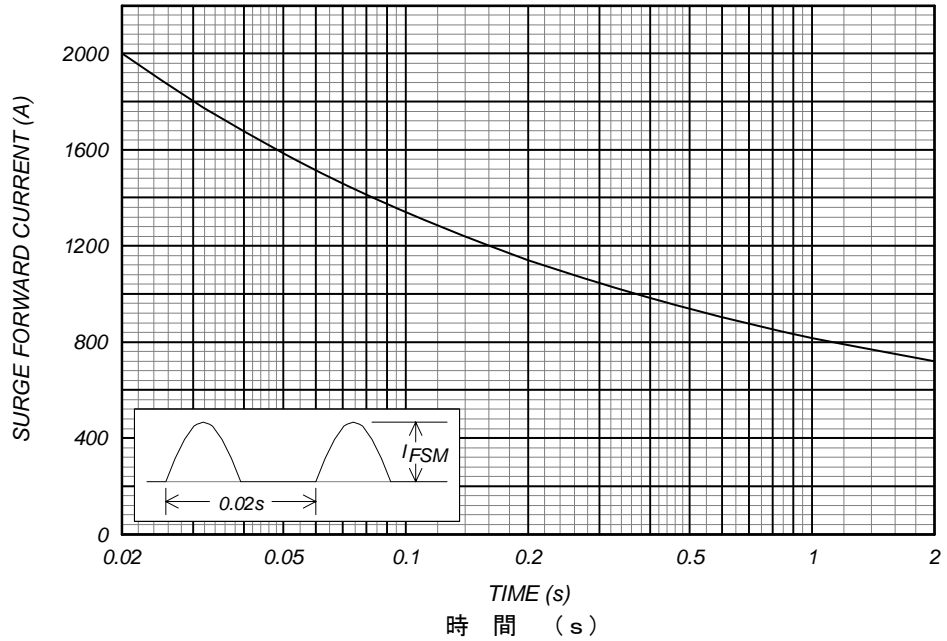


サージ順電流定格  
SURGE CURRENT RATINGS

f=50Hz, Half Sine Wave, Non-Repetitive, Tj=150°C

K02DE100N080AAA Per 1 Arm.

サ  
ー  
ジ  
順  
電  
流  
  
(A)



過渡熱抵抗特性  
Transient Thermal Impedance

K02DE100N080AAA Per 1 Arm.

過  
渡  
熱  
抵  
抗  
  
(°C/W)

