



表面贴装型TCXO KT1612A系列(低相位噪声, 内置Disable功能)

1.6×1.2mm



AEC-Q200 RoHS指令对应产品
PSL: R4Y MSL1

■特点

- 超小型表面贴装类型 (1.65×1.25×0.55mm)
- 低相位噪声
: -164dBc/Hz@100kHz offset, 52MHz
- 内置Disable功能
- 频率温度特性
: ±2.0×10⁻⁶/-30~+85°C
: ±0.5×10⁻⁶/-30~+85°C (可对应GNSS)
- 电源电压: 可对应1.68~3.63V
- 可用回流焊
- 工作温度: -40~+105°C (可选)

■用途

- 移动通信、无线模块
- 各种GNSS
- Wi-Fi 6 (IEEE802.11ax)
- 网络设备

■型号表示方法

KT1612A 52000 N X G
① ② ③ ④ ⑤ ⑥ ⑦ ⑧ ⑨

①系列名称

KT1612A | 1612型号

②输出频率

③频率温度特性

A	±0.5×10 ⁻⁶
B	±1.0×10 ⁻⁶
C	±1.5×10 ⁻⁶
D	±2.0×10 ⁻⁶

④下限保证温度

C	-30°C
E	-20°C
G	-10°C

⑤上限保证温度

W	+85°C
V	+80°C
U	+75°C

⑥电源电压

18	1.8V	28	2.8V
30	3.0V	33	3.3V

⑦Disable功能

N 内置Disable功能

⑧个别规格

⑨低相位噪声类型

F/G 低相位噪声

包装方式(载带包装 18000个/卷盘)

■规格

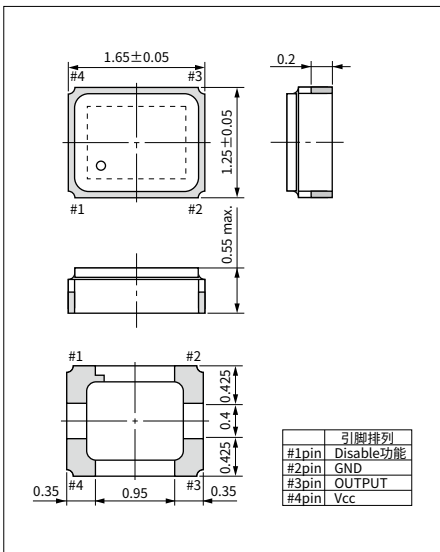
项 目	记 号	条 件/备 注	规 格		单 位
			Min.	Max.	
输出频率范围	f _o	标准输出频率: 19.2 / 26.0 / 38.4 / 48.0 / 52.0 / 76.8	19.2	76.8	MHz
频率容差	f _{tol}	vs 温度	-0.5/-2	+0.5/+2	×10 ⁻⁶
		vs 负载	-0.1	+0.1	
		vs 电源电压	-0.1	+0.1	
频率老化特性	f _{age}	Per Year	-1	+1	×10 ⁻⁶
储存温度范围	T _{stg}		-40	+85	°C
工作温度范围	T _{use}		-30	+85	°C
电源电压	V _{cc}		1.68	3.63	V
输出电压	V _{pp}	Clipped Sine*、负载10k ohm // 10pF	0.8	—	Vp-p
工作电流(最大负载时)	I _{cc}		—	5.6	mA
谐波含有率	—		—	-5	dBc

* 本产品没有内置直流切割用电容器。请在振荡器输出线路上连接直流切割用电容器(1nF以上)后使用。

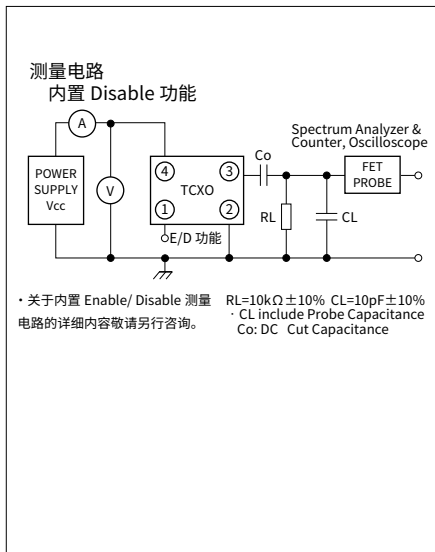
* 以上规格为标准产品规格, 有关其他要求规格, 敬请咨询。

■外形尺寸

(单位: mm)



■测量电路



■推荐焊盘图案

(单位: mm)

