



表面贴装型 CX2016SA (消费类电子产品应用/ 车载应用)

2.0×1.6mm



■特点

- 广泛的应用
- 小型、薄型(2.05×1.65×0.45mm)
- 陶瓷封装
- 可对应回流焊

■用途

- ECU
- 车载摄像机
- 数字家电
- 消费类电子产品

■型号表示方法

CX2016SA 20000 D0 G S S □□  
① ② ③ ④ ⑤ ⑥ ⑦

①系列名称  
③负载容量

②频率  
④频率容差  
(常温偏差)

D0 8 pF

G ±15×10<sup>-6</sup>

⑤工作温度范围以及⑥频率温度特性

SS	-40 ~ +125° C	±50×10 <sup>-6</sup>
TW	-40 ~ +150° C	±200×10 <sup>-6</sup>
LL	-30 ~ +85° C	±20×10 <sup>-6</sup>

⑦个别规格

包装方式(载带包装 3000/ 15000个/卷盘)

AEC-Q200 RoHS指令对应产品

■规格

项 目	记 号	标准规格			单 位	备 注
频率	f <sub>nom</sub>	16, 20, 24, 25, 26, 27, 30, 32, 37.4, 38.4, 40, 48, 50			MHz	其他频率, 敬请咨询。
泛音次数	OT	Fundamental			—	
负载容量	CL	8			pF	其他负载容量, 敬请咨询。
频率容差	f <sub>tol</sub>	±15			×10 <sup>-6</sup>	25° C ±3° C
串联电阻	R1	Table 1			ohm	
激励级	DL	10μW(200μW max.)			μW	
工作温度范围	T <sub>use</sub>	-40 ~ +125	-40 ~ +150	-30 ~ +85	° C	
储存温度范围	T <sub>stg</sub>	-40 ~ +150			° C	
频率温度特性	f <sub>tem</sub>	±50	±200	±20	×10 <sup>-6</sup>	对于25° C频率的偏差

以上规格为规格示例, 如需其他规格, 敬请咨询。

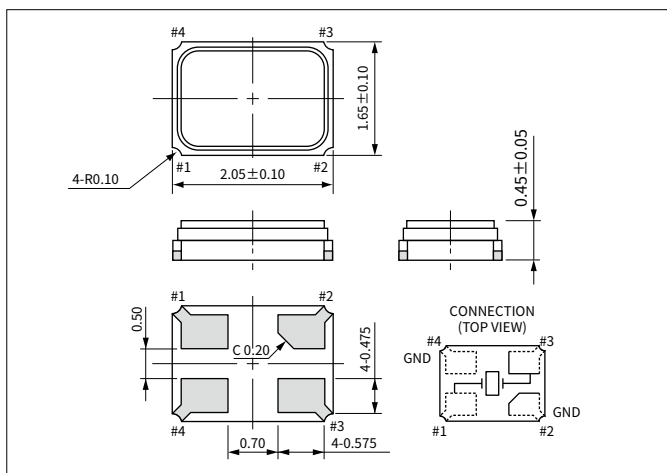
■Table1 串联电阻

其他频率, 敬请咨询。

频率范围	串联电阻
16MHz	200Ω max.
20MHz	150Ω max.
32MHz	60Ω max.
50MHz	50Ω max.

■外形尺寸

(单位: mm)



■推荐焊盘图案

(单位: mm)

