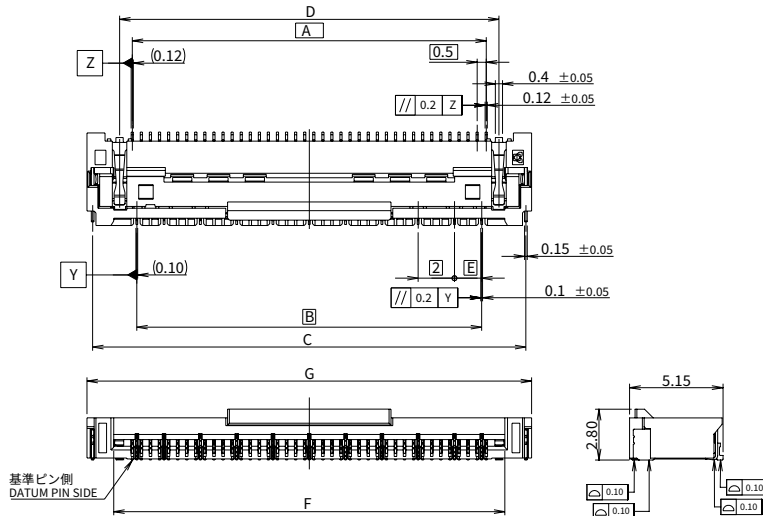


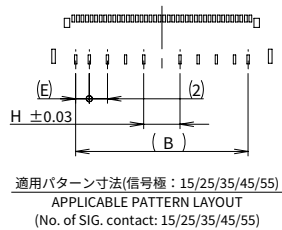
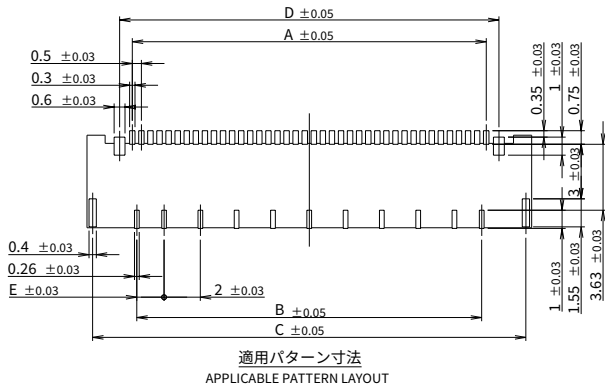
# 6893

0.5mmピッチ、ライトアングル、下接点、ワンアクションロック  
0.5mm Pitch, RA, Bottom contact, One-action lock

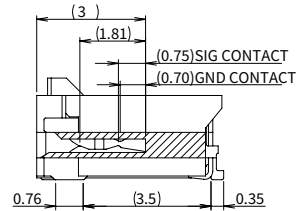


信号端子極数 No. of SIG.Contact	GND端子極数 No. of GND.Contact	A	B	C	D	E	F	G	H
10	3	4.5	4.0	8.87	5.9	2.0	6.52	9.5	-
12	4	5.5	5.0	9.87	6.9	1.5	7.52	10.5	-
15	4	7.0	6.5	11.37	8.4	2.0	9.02	12.0	2.5
20	6	9.5	9.0	13.87	10.9	1.5	11.52	14.5	-
25	6	12.0	11.5	16.37	13.4	2.0	14.02	17.0	3.5
30	8	14.5	14.0	18.87	15.9	2.0	16.52	19.5	-
35	10	17.0	16.5	21.37	18.4	1.5	19.02	22.0	1.5
36	10	17.5	17.0	21.87	18.9	1.5	19.52	22.5	-
40	11	19.5	19.0	23.87	20.9	1.5	21.52	24.5	-
45	12	22.0	21.5	26.37	23.4	2.0	24.02	27.0	1.5
50	13	24.5	24.0	28.87	25.9	2.0	26.52	29.5	-
55	14	27.0	26.5	31.37	28.4	2.0	29.02	32.0	2.5
60	16	29.5	29.0	33.87	30.9	1.5	31.52	34.5	-

注記 NOTE  
1.コンタクトテール及び固定金具、スプリング金具の輪郭度は0.1mmMAX.とする。  
COPLANARITY OF CONTACT TAIL AND ANCHOR PLATE, SPRING PLATE SHALL BE 0.1mmMAX.



適用パターン寸法(信号極: 15/25/35/45/55)  
APPLICABLE PATTERN LAYOUT  
(No. of SIG. contact: 15/25/35/45/55)

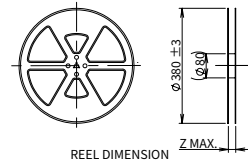
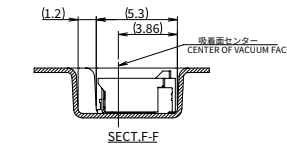
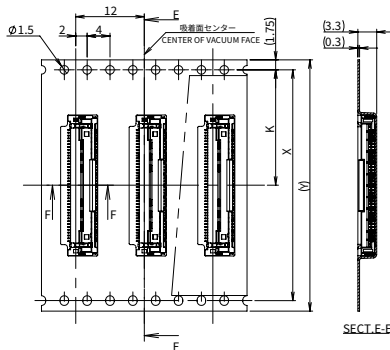
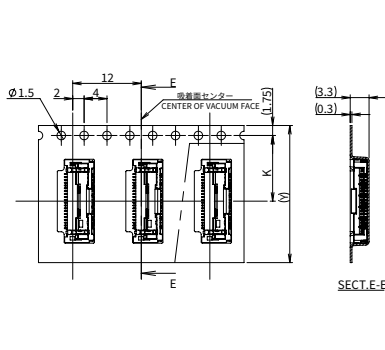
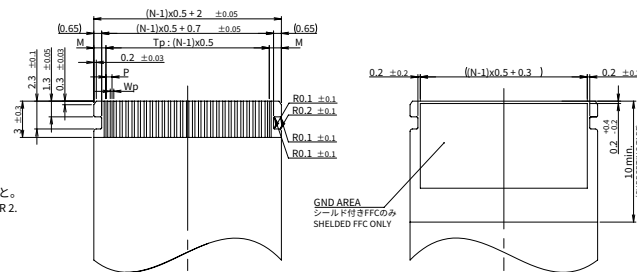


適用FPC/FFC寸法  
APPLICABLE FPC/FFC

	FPC/FFC	
	1	2
M	1±0.1	1±0.08
P	0.5±0.03	0.5±0.05
TP	TP±0.03	TP±0.05
W	W±0.03	W±0.05
Wp	0.3±0.03	0.3±0.03

注記 NOTE

- Nは極数を示す。  
N:NUMBER OF CONTACTS
- 適用FPC/FFC寸法は1か2を選択すること。  
SELECT AN APPLICABLE FPC/FFC FROM 1 OR 2.



信号端子極数 No. of SIG.Contact	K	X	Y	Z
10	11.5	-	24.0	30.4
12	11.5	-	24.0	30.4
15	11.5	-	24.0	30.4
20	11.5	-	24.0	30.4
25	14.2	28.4	32.0	38.4
30	14.2	28.4	32.0	38.4
35	20.2	40.4	44.0	50.4
36	20.2	40.4	44.0	50.4
40	20.2	40.4	44.0	50.4
45	20.2	40.4	44.0	50.4
50	20.2	40.4	44.0	50.4
55	20.2	40.4	44.0	50.4
60	26.2	52.4	56.0	62.4

注文コード ORDERING CODE

04 6893 6 XX 000 846+T

信号端子極数  
No. of SIG.Contact

生産対応可能極数については、営業部にご確認願います。  
Feel free to contact our sales department for available numbers of positions.

RoHS 対応品  
RoHS Compliant Product



●このカタログの記載内容については予告なく変更することがありますので、ご了承ください。  
Specification of the catalogue might be changed without notice.  
●御使用の際は、納入仕様書を確認の上、正しくお使いください。  
Please verify our drawing and specification with your design.